

Climatix™

Приложение для тепловых пунктов ДН РУ. Инструкция по настройке

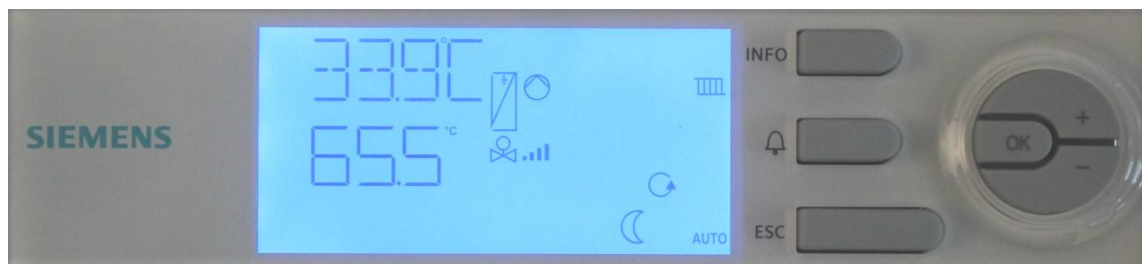
POL424.x0



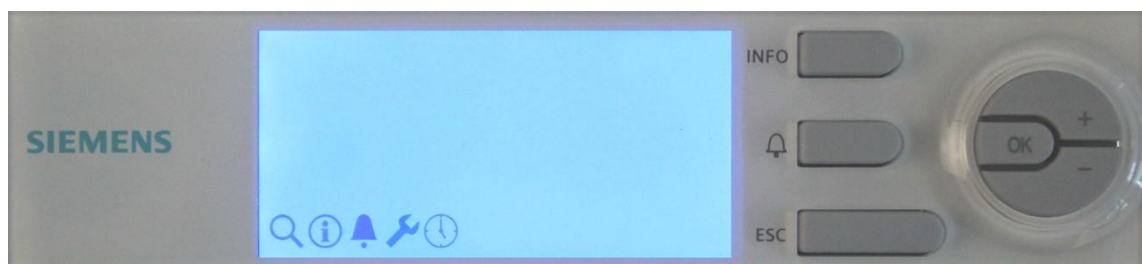
Содержание


1.	Выбор типовой схемы.....	3
1.1	Схема 0 (базовая схема, появляется при запуске контроллера)	4
1.2	Схема 1	4
1.3	Схема 2	5
1.4	Схема 3	5
1.5	Схема 4	5
1.6	Схема 5	5
1.7	Схема 6	6
1.8	Схема 7	6
1.9	Схема 8	6
1.10	Схема 9	7
1.11	Схема 10	7
2.	Настроить позиции входов.....	8
3.	Настроить позиции выходов.....	11

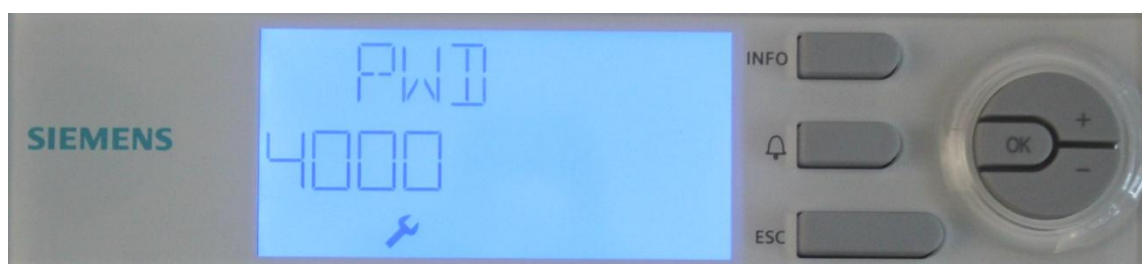
1. Выбор типовой схемы



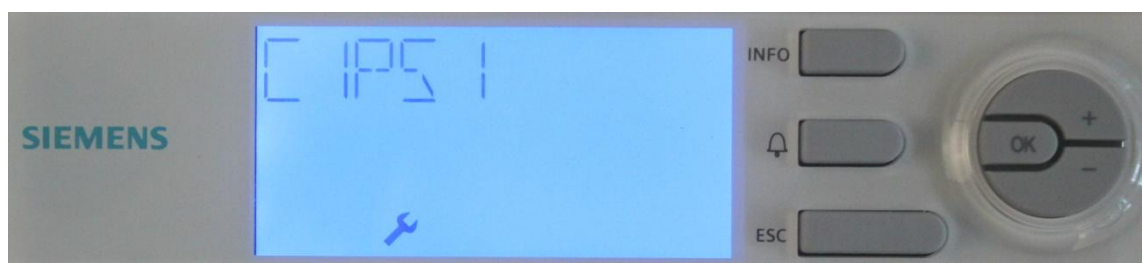
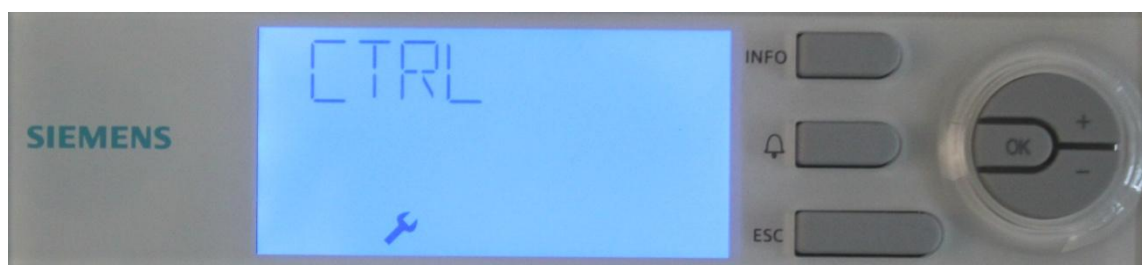
1. На главной странице нажмите и удерживайте клавишу «OK», вы перейдете в главное меню.



2. Выберите меню настройки с помощью клавиш «+» или «-» (символ ) , нажмите клавишу «OK».
3. Для перехода в меню конфигурирования введите пароль «4000».



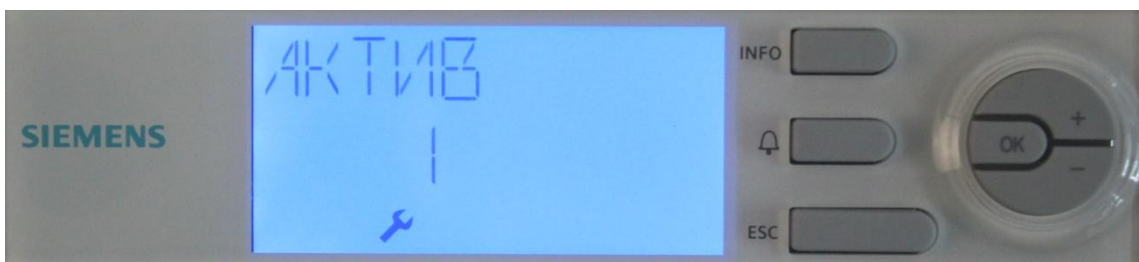
4. Нажатием клавиш «+» или «-» выберите подменю →CTRL→C1PS1→



5. Выберите параметр «ТИП».

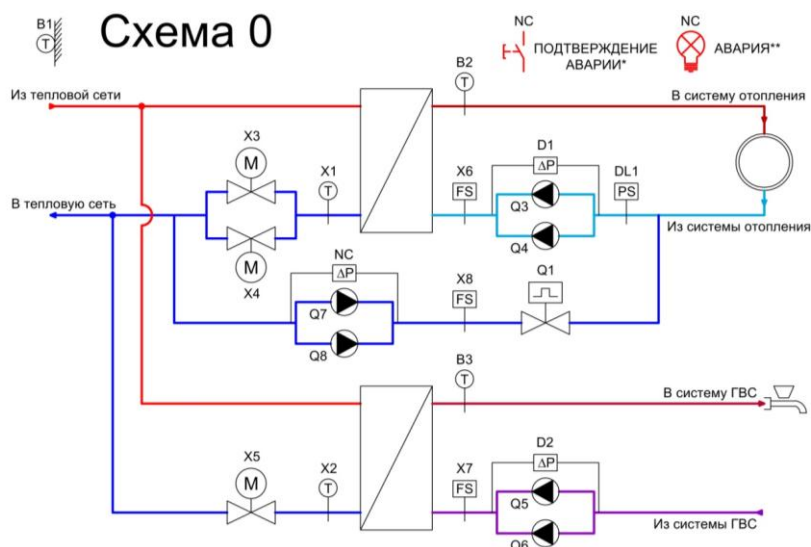


6. Для того чтобы изменить значение параметра нажмите клавишу «ОК».
7. Нажатием клавиш «+» или «-» выберите цифру от 0 до 10, они соответствуют схемам ниже.
8. После того как выберете схему нажмите клавишу «ОК», чтобы подтвердить выбор.
9. Перейдите в параметр «АКТИВ».
10. Нажмите клавишу «ОК».
11. Нажатием клавиш «+» или «-» выберите цифру «1».

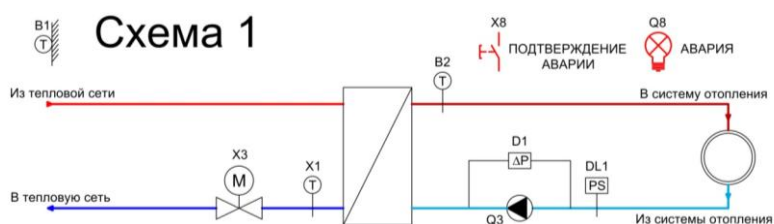


12. Нажмите клавишу «ОК».
13. Контроллер начнет перезагружаться, после перезагрузки изменения вступят в силу.

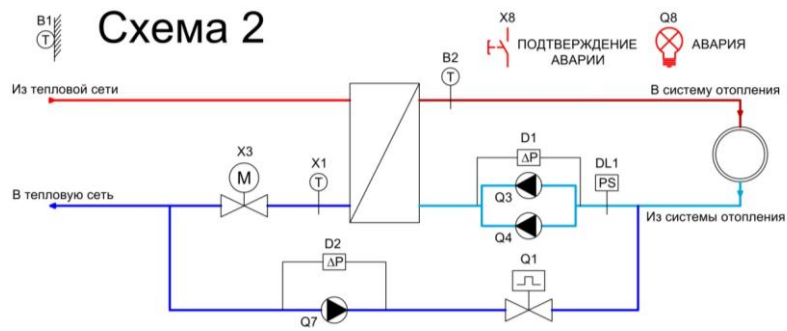
1.1 Схема 0 (базовая схема, появляется при запуске контроллера)



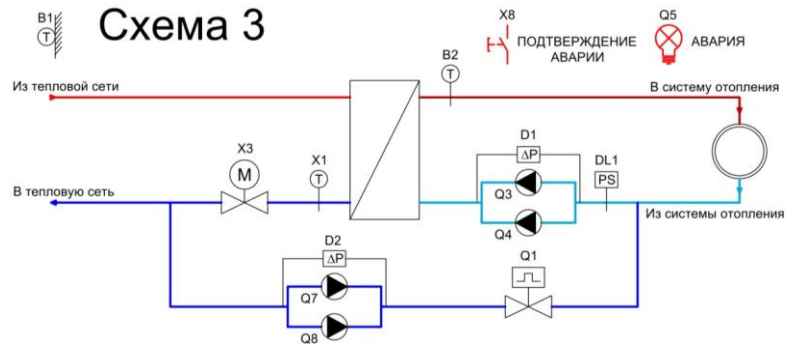
1.2 Схема 1



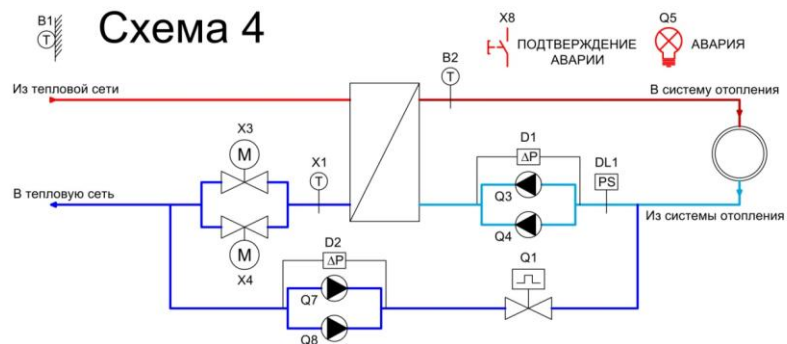
1.3 Схема 2



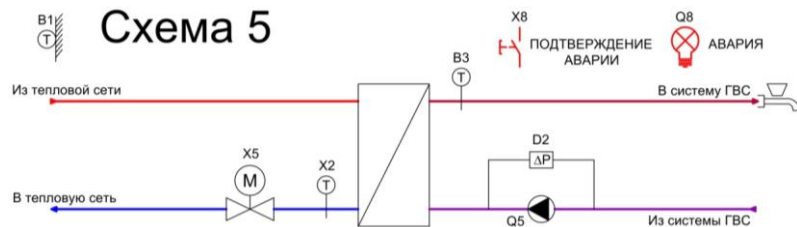
1.4 Схема 3



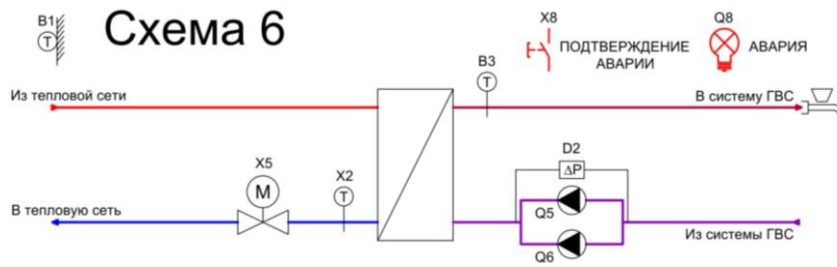
1.5 Схема 4



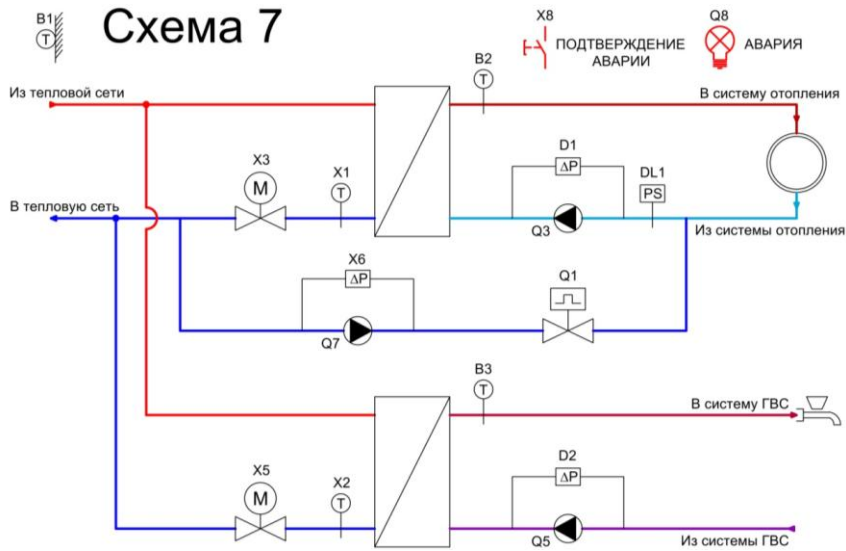
1.6 Схема 5



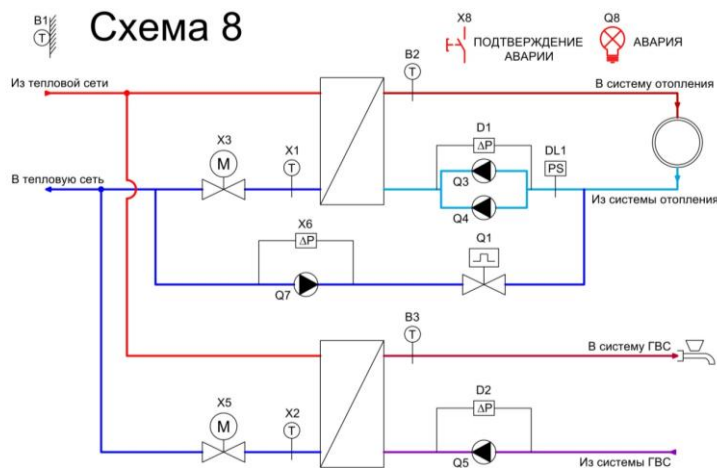
1.7 Схема 6



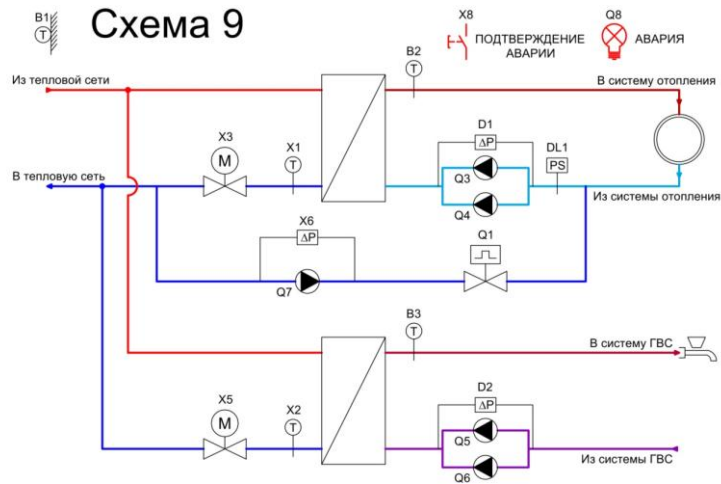
1.8 Схема 7



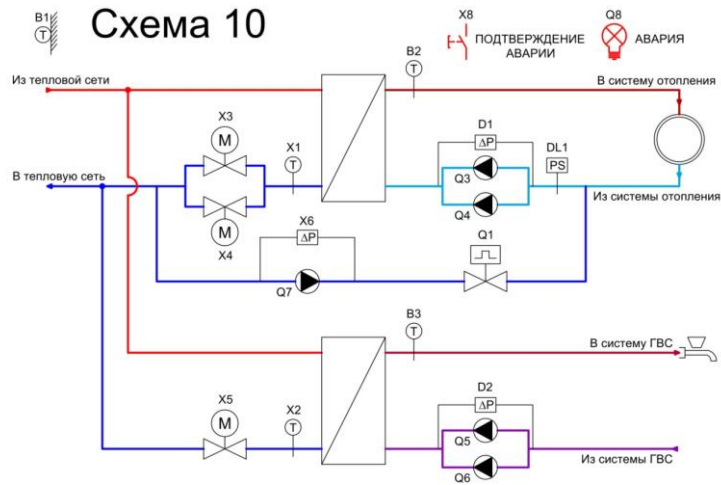
1.9 Схема 8



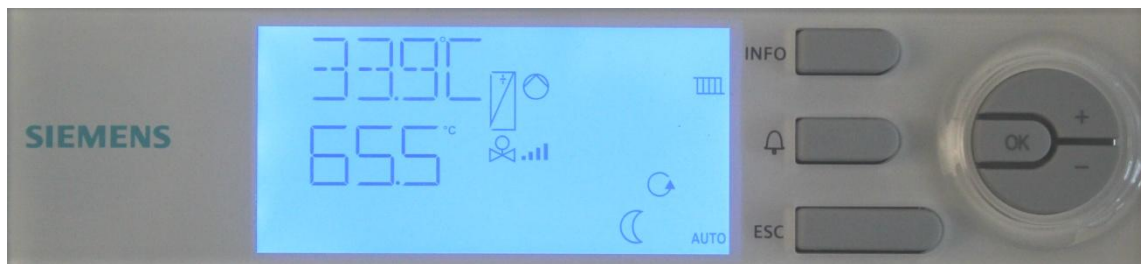
1.10 Схема 9



1.11 Схема 10



2. Настроить позиции входов.



1. На главной странице нажмите и удерживайте клавиши «+» и «-», вы перейдете в меню «ВХОД»



2. Нажмите «ОК», чтобы войти в меню настройки позиции входов. Выберите вход в соответствии с таблицей ниже:

INP01	VX01	Наружная температура
INP02	VX02	Температура подачи КО
INP03	VX03	Температура обратки КО
INP04	VX04	Блокировка КО
INP05	VX05	Обратная связь насоса А КО
INP06	VX06	Обратная связь насоса В КО
INP07	VX07	Температура подачи ГВС
INP08	VX08	Температура обратки ГВС
INP09	VX09	Блокировка ГВС
INP10	VX10	Обратная связь насоса А ГВС
INP11	VX11	Обратная связь насоса В ГВС
INP12	VX12	Прессостат контура подпитки
INP13	VX13	Блокировка контура подпитки
INP14	VX14	Обратная связь насоса А контура подпитки
INP15	VX15	Обратная связь насоса В контура подпитки
INP16	VX16	Подтверждение аварий

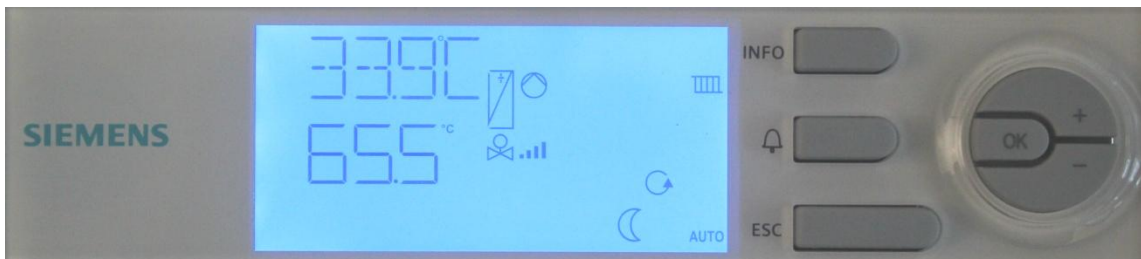


3. Нажмите «ОК» и с помощью клавиш «+» и «-» выберите нужную позицию входа, для подтверждения нажмите «ОК»

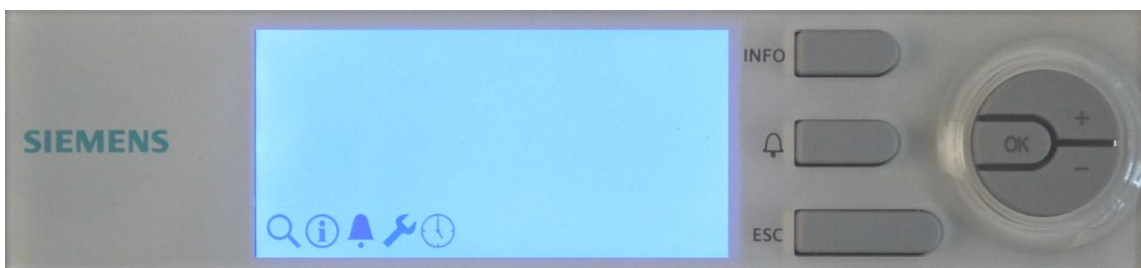



4. Для настройки другого входа перейдите к пункту 2, для выхода два раза нажмите «ESC».

5. Чтобы подтвердить изменения перезагрузите контроллер, либо выключив/включив питание, либо через меню контроллера:

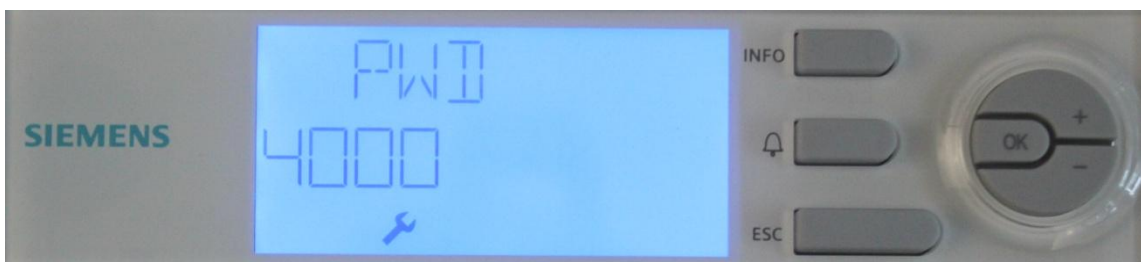


На главной странице нажмите и удерживайте клавишу «OK», вы перейдете в главное меню.

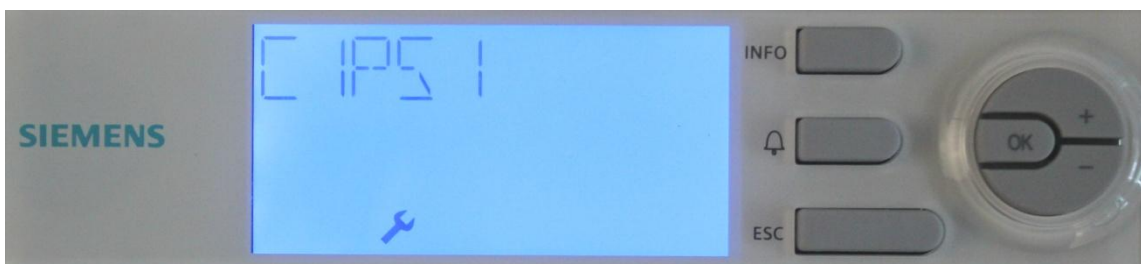


Выберите меню настройки с помощью клавиш «+» или «-» (символ ) , нажмите клавишу «OK».

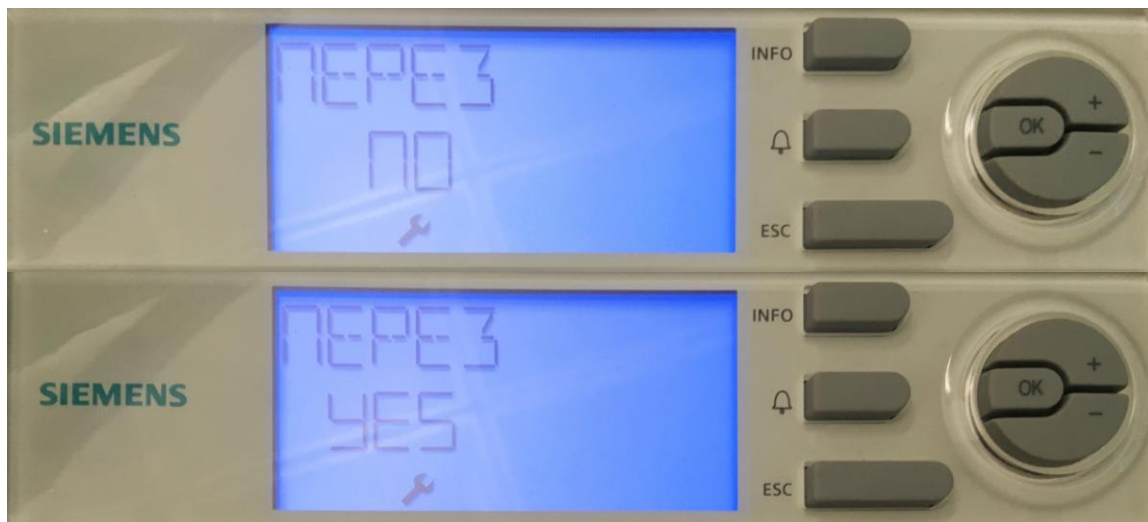
Для перехода в меню конфигурирования введите пароль «4000».



Нажатием клавиш «+» или «-» выберите подменю →CTRL→C1PS1→

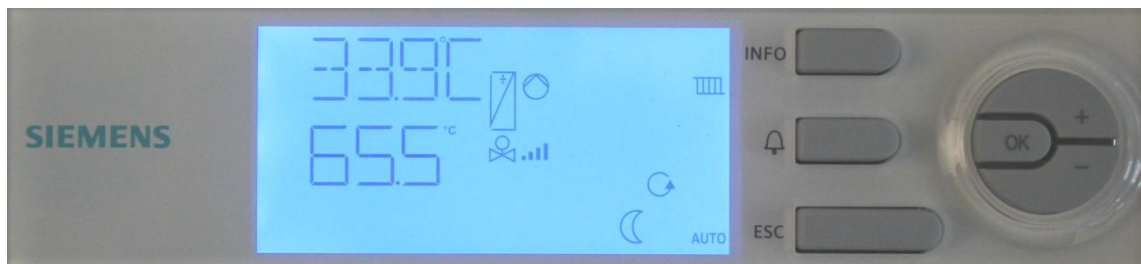


Выберите параметр «ПЕРЕЗ».



Изменения вступят в силу.

3. Настроить позиции выходов.



1. На главной странице нажмите и удерживайте клавиши «+» и «-», и перейдете в меню «BIXOD»



2. Нажмите «OK», чтобы войти в меню настройки позиции выходов. Выберите выход в соответствии с таблицей ниже:

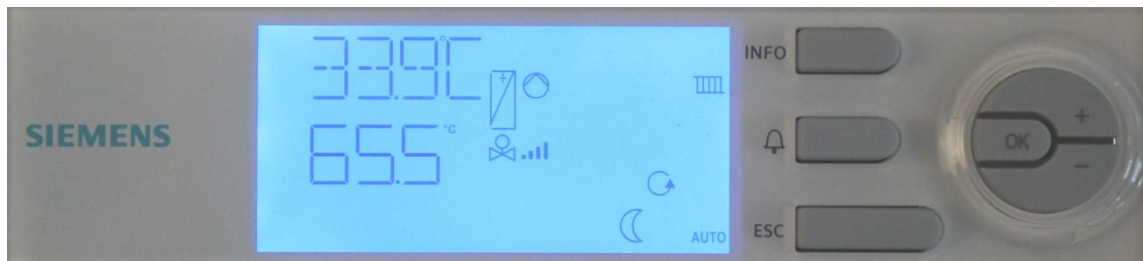
OUT01	BIX01	ПриводА КО 0-10 В
OUT02	BIX02	ПриводА КО 3-точечный открытие
OUT03	BIX03	ПриводА КО 3-точечный закрытие
OUT04	BIX04	ПриводВ КО 0-10 В
OUT05	BIX05	ПриводВ КО 3-точечный открытие
OUT06	BIX06	ПриводВ КО 3-точечный закрытие
OUT07	BIX07	НасосА КО
OUT08	BIX08	НасосВ КО
OUT09	BIX09	Привод ГВС 0-10 В
OUT10	BIX10	Привод ГВС 3-точечный открытие
OUT11	BIX11	Привод ГВС 3-точечный закрытие
OUT12	BIX12	НасосА ГВС
OUT13	BIX13	НасосВ ГВС
OUT14	BIX14	Клапан подпитки
OUT15	BIX15	НасосА подпитки
OUT16	BIX16	НасосВ подпитки
OUT17	BIX17	Авария



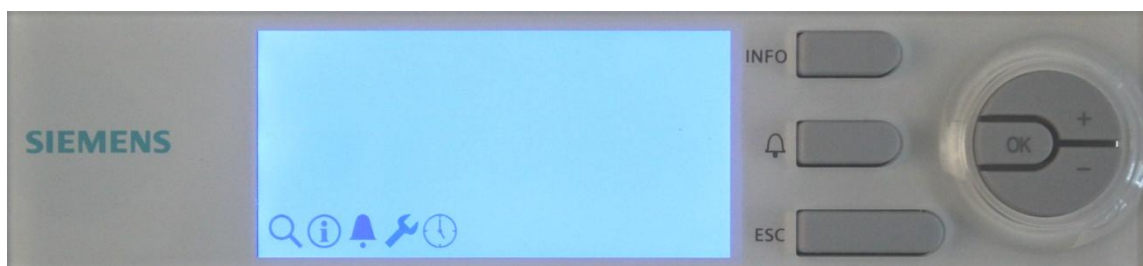
3. Нажмите «OK» и с помощью клавиш «+» и «-» выберите нужную позицию выхода, для подтверждения нажмите «OK»




6. Для настройки другого выхода перейдите к пункту 2, для выхода два раза нажмите «ESC». Чтобы подтвердить изменения перезагрузите контроллер, либо выключив/включив питание, либо через меню контроллера:

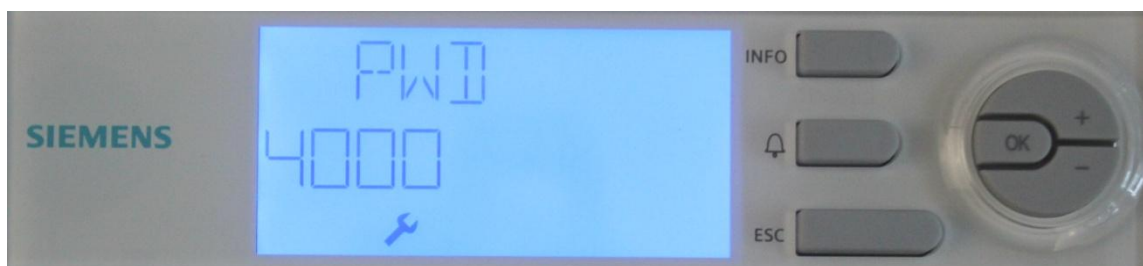


На главной странице нажмите и удерживайте клавишу «OK», вы перейдете в главное меню.

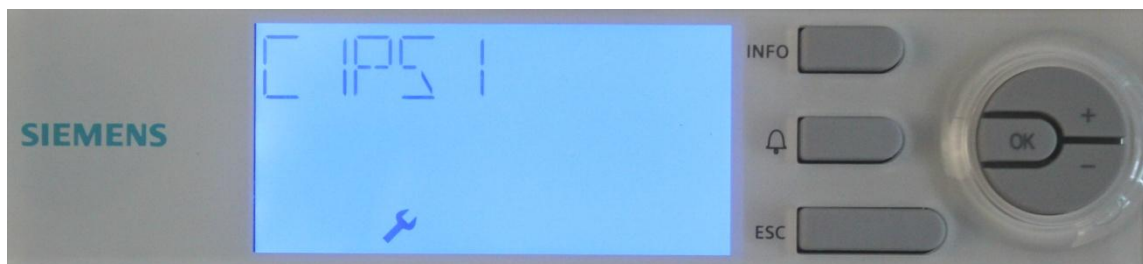


Выберите меню настройки с помощью клавиш «+» или «-» (символ ) , нажмите клавишу «OK».

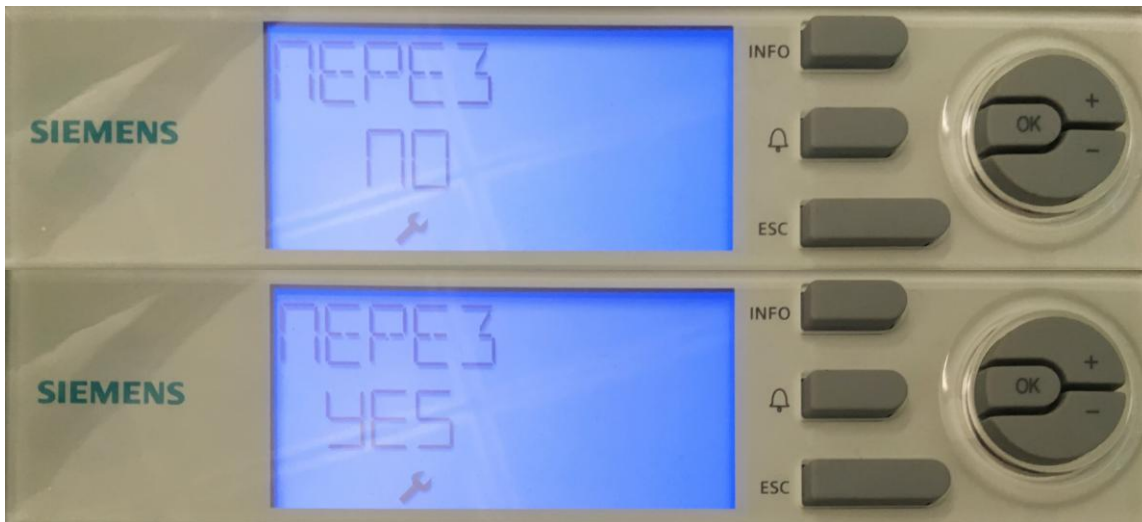
Для перехода в меню конфигурирования введите пароль «4000».



Нажатием клавиш «+» или «-» выберите подменю →CTRL→C1PS1→



Выберите параметр «ПЕРЕЗ».



Изменения вступят в силу